

OFICINA ESPAÑOLA DE PATENTES Y MARCAS

ESPAÑA

① Número de publicación: **2 253 080**

② Número de solicitud: 200401499

⑤ Int. Cl.:
H04L 12/56 (2006.01)

⑫

PATENTE DE INVENCION

B1

⑫ Fecha de presentación: **18.06.2004**

⑬ Fecha de publicación de la solicitud: **16.05.2006**

Fecha de la concesión: **22.06.2007**

⑭ Fecha de anuncio de la concesión: **16.07.2007**

⑮ Fecha de publicación del folleto de la patente: **16.07.2007**

⑰ Titular/es: **Universidad de Almería
Ctra. de Sacramento, s/n
04120 La Cañada de San Urbano, Almería, ES**

⑱ Inventor/es: **Gázquez Parra, José Antonio;
Novas Castellano, Nuria;
Berenquel Soria, Manuel;
Lorente Acosta, Manuel y
Noguerol Gutiérrez, Marina**

⑳ Agente: **No consta**

② Título: **Sistema y método de transmisión de datos entre una unidad móvil y una unidad receptora.**

③ Resumen:

Sistema y método de transmisión de datos entre una unidad móvil y una unidad receptora.

La invención se refiere a un método y sistema para transmitir datos entre una unidad móvil (1) y una unidad receptora (2), a través de una red (3) asociada a nodos de repetición (31) que reciben los datos, en forma de paquetes, desde la unidad móvil y los transmiten hasta la unidad receptora (2), que está configurada para descartar paquetes que se reciben de forma repetida, mediante el control de un identificador único asociado a cada paquete.

Para mayor seguridad en cuanto a cobertura, se puede completar la posibilidad de transmisión vía los nodos de repetición con una forma alternativa de transmitir los datos, por ejemplo, vía GPRS.

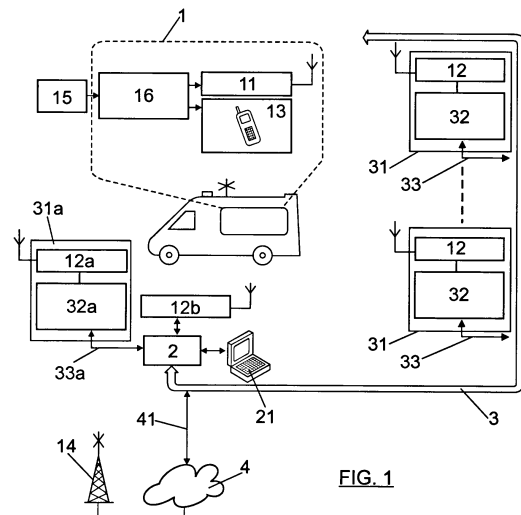


FIG. 1

ES 2 253 080 B1

Aviso: Se puede realizar consulta prevista por el art. 37.3.8 LP.

DESCRIPCIÓN

Sistema y método de transmisión de datos entre una unidad móvil y una unidad receptora.

5 **Campo de la invención**

La invención se engloba en el campo de las comunicaciones por radio con una entidad móvil.

10 **Antecedentes de la invención**

10 Existe un gran número de sistemas de comunicación entre una entidad móvil, por ejemplo, un vehículo, y una entidad fija, por ejemplo, una central coordinadora de transportes, un hospital, etc. En estos ámbitos se ha utilizado la comunicación por radio vía satélite, comunicación por radiomodem (de alcance más limitado) y, últimamente, comunicación por telefonía móvil. Para la comunicación de datos a través de las redes de telefonía móvil celular se han utilizado tanto los Servicios de Mensajes Cortos (SMS - "Short Message Service") como el envío de datos mediante paquetes basado en GPRS ("General Packet Radio Service", un servicio de comunicación de datos en modo paquete superpuesto sobre la infraestructura de las redes GSM).

20 Por ejemplo, en el departamento de Ingeniería Eléctrica y de Computadores de la Universidad de Atenas (Grecia) se ha desarrollado un proyecto [S. Pavlopoulos *et al.*, "A Mobile System For Emergency Health Care Provision via Telematics Support-Ambulance", Proceedings del 1998 IEEE International Conference on Information Technologies Applications in Biomedicine pp 150-154, Washington USA] que se refiere a un sistema de transmisión de señales electrocardiográficas, presión sanguínea y otras señales biomédicas desde una ambulancia utilizando el sistema de telefonía móvil GSM. La solución dada no ofrece la posibilidad de utilizar medios alternativos e independientes de los sistemas globales y que permitan una mejor autonomía en situaciones de saturación de repetidores o cortas distancias.

30 Otro proyecto es el que está siendo realizado por la Universidad de Maryland en Baltimore (EEUU) y el Hospital de Maryland [D. Gagliano, "Wireless ambulance telemedicine may lessen stroke morbidity", Telemedicine Today, Volume 6(1), p. 22. Feb. 1998]. Este proyecto consiste en la utilización de comunicaciones celulares y tecnología de redes de área local para estudiar el potencial uso de la transmisión en tiempo real de signos vitales e imágenes del paciente desde el interior de la ambulancia hasta el hospital. Concretamente se utilizaban 4 líneas de telefonía móvil para la transmisión de imágenes y bioseñales de monitorización médica. Aquí el problema de las comunicaciones se ataca también mediante un uso masivo de la telefonía móvil, con dependencia total del sistema público y sin ofrecer otras soluciones alternativas.

35 EP-A-0877331 describe un sistema totalmente privado (sin uso de servicios públicos) donde se aborda el problema de las comunicaciones de datos con una unidad móvil, mediante un radiomodem transmisor y otro receptor, sin el uso de otros medios; por lo cual el problema dentro de ciudades sólo se resuelve a cortas distancias.

40 En la mayoría de los casos, se utiliza solamente un medio para las comunicaciones, por ejemplo, exclusivamente la telefonía móvil celular, por ejemplo, GPRS, comunicación vía satélite, etc. Ahora bien, esto significa que a veces se utilizan medios que implican costes más elevados que lo deseable (por ejemplo, si se usa una red pública de telefonía móvil celular, se deben abonar las tarifas correspondientes) o una cobertura que a veces resulta insuficiente (por ejemplo, en los casos en los que se utilizan radiomodems de corto o mediano alcance, las comunicaciones no podrán realizarse cuando la distancia entre el emisor y el receptor es excesiva y/o existan obstáculos importantes). Además, en ciertas aplicaciones (por ejemplo, en la telemonitorización de ambulancias), puede ser conveniente disponer de un ancho de banda y de una garantía de disponibilidad muy alta del canal de comunicación; a veces, las redes públicas de telefonía celular no ofrecen esta garantía de ancho de banda y disponibilidad del canal, algo que puede dar lugar a problemas y hacer que la calidad no sea la adecuada para muchas aplicaciones.

50 **Descripción de la invención**

55 Un primer aspecto de la invención se refiere a un sistema de comunicación de datos entre, al menos, una unidad móvil (que puede incluir, por ejemplo, un microcomputador o microcontrolador embebido, un radiomodem y, opcionalmente, un terminal GPRS, UMTS (Universal Mobile Telecommunication System) u otro sistema similar para comunicaciones cuando no se consigue comunicar vía el radiomodem) y al menos una unidad receptora. El sistema comprende:

60 dicha unidad móvil, dotada de primeros medios de comunicación (por ejemplo, integrados por un radiomodem que opera bajo el control general de un microcomputador o microcontrolador embebido) que comprenden medios para transmitir datos por radio, en forma de paquetes, de manera que cada paquete lleve un identificador único que distingue dicho paquete de otros paquetes de datos transmitidos por dichos primeros medios de comunicación; y

65 dicha unidad receptora que comprende medios de recepción de paquetes de datos a través de una primera red de comunicación de datos (por ejemplo, Internet o una red corporativa, con la que la unidad receptora puede estar conectada a través de una conexión Ethernet), dicha primera red de comunicación de datos puede estar asociada a (por ejemplo, mediante conexiones Ethernet) una pluralidad de nodos de repetición.

ES 2 253 080 B1

Además, el sistema comprende los nodos de repetición, dotados de segundos medios de comunicación (incluyendo, por ejemplo, radiomodems) configurados para recibir paquetes de datos por radio de dichos primeros medios de comunicación, estando los nodos de repetición configurados para reenviar los paquetes de datos recibidos de dichos primeros medios de comunicación hacia la unidad receptora, a través de dicha primera red de comunicación de datos.

De acuerdo con la invención la unidad receptora comprende:

- medios de lectura configurados para leer el identificador único de los paquetes de datos recibidos;

- medios de comparación configurados para comparar el identificador único leído de un paquete recibido con los identificadores únicos leídos de otros paquetes recibidos anteriormente, estando dichos medios de comparación configurados para producir un resultado indicativo de repetición si el identificador único leído de un paquete recibido coincide con el identificador único leído de un paquete recibido anteriormente;

estando la unidad receptora configurada para, como respuesta a dicho resultado indicativo de repetición, descartar el paquete correspondiente de manera que se descarten paquetes de datos recibidos por duplicado debido a una recepción de un mismo paquete de datos por los segundos medios de comunicación de más de un nodo de repetición. La unidad receptora puede estar configurada para analizar, tratar u operar sobre los datos en los paquetes de datos no descartados pero no sobre los datos en los paquetes de datos descartados.

De esta manera, se consigue un sistema fácilmente implementable en el que la unidad móvil puede comunicarse con los nodos de repetición, incluso con más de un nodo a la vez, algo que permite simplificar el diseño de los nodos y aumentar la posibilidad de que cada paquete llegue, al menos una vez, a la unidad receptora, que es la que finalmente se ocupa de descartar los paquetes que se reciben de forma repetida (por duplicado, por triplicado, etc.).

La unidad móvil puede comprender además terceros medios de comunicación (por ejemplo, un terminal GPRS -“General Packet Radio Service”- o UMTS -“Universal Mobile Telecommunication System”- controlado por el microcomputador de la unidad móvil) para enviar datos hacia cuartos medios de comunicación de datos (por ejemplo, una interface radio y subsistemas asociados de una red de telefonía móvil de un operador de telefonía móvil, que soporte GPRS y/o UMTS) que forman parte de una segunda red de comunicación de datos (por ejemplo, la correspondiente red pública de telefonía móvil/celular). En este caso, la unidad receptora puede estar configurada para poder recibir datos a través de dicha segunda red de comunicación de datos (por ejemplo, en una dirección IP (Internet Protocol) asociada a la unidad receptora).

La unidad móvil puede estar configurada para operar selectivamente:

- en un primer modo de operación en el que envía datos a través de dichos primeros medios de comunicación para su recepción por dichos segundos medios de comunicación; y

- en un segundo modo de operación en el que envía datos a través de dichos terceros medios de comunicación para su recepción por dichos cuartos medios de comunicación.

De esta manera, y estando la unidad móvil configurada para, como respuesta a una acción de inicio de transmisión de datos,

- primero intentar establecer una transmisión de datos en dicho primer modo de operación;

- en el caso de no lograr transmitir datos en dicho primer modo de operación, intentar establecer la transmisión de datos en dicho segundo modo de operación, se consigue un sistema con una mayor garantía de éxito en las comunicaciones (ya que existen dos vías alternativas, por ejemplo, radiomodem y GPRS/UMTS).

Para mejor garantía de éxito y reducción de costes, la unidad móvil puede estar configurada de manera que, una vez iniciada la transmisión de datos,

- si estando transmitiendo datos en el primer modo de operación se detecta que falla la transmisión de datos en dicho primer modo de operación, se intenta establecer la transmisión de datos en el segundo modo de operación; y

- si estando transmitiendo datos en el segundo modo de operación se detecta la posibilidad de transmitir datos en el primer modo de operación, se cambia de modo de operación de manera que se deja de transmitir datos en el segundo modo de operación y se continúa la transmisión de datos en el primer modo de operación.

Normalmente, puede ser conveniente utilizar la vía más “propietaria” (en este caso, por ejemplo, la vía que utiliza los nodos de repetición), que tal vez sea la más segura y/o económica, y dejar como “backup” el segundo modo de operación (por ejemplo, GPRS, UMTS u otro modo que implique el uso de una red externa que requiere pago por las transmisiones).

ES 2 253 080 B1

Los primeros medios de comunicación y los segundos medios de comunicación pueden ser medios de comunicación por radiomodem (es decir, modem para transmisión de datos dotado de un transmisor/receptor de radio-transceptor- que permite transmitir y recibir datos digitales vía radio).

5 Los terceros medios de comunicación pueden comprender un terminal GPRS o UMTS y los cuartos medios de comunicación pueden comprender interfaces radio de una red celular de telecomunicaciones que soporte GPRS o UMTS; en tal caso, la segunda red de comunicación de datos puede formar parte de dicha red celular de telecomunicaciones.

La primera red de comunicación de datos puede ser Internet o una red corporativa.

10 La unidad móvil puede estar dotada de un microcomputador configurado para realizar, en tiempo real, las siguientes funciones:

15 solicitar y recibir información de un dispositivo de monitorización (por ejemplo, desde un dispositivo de monitorización médica);

comprimir y cifrar dicha información;

20 enviar dicha información hacia los nodos de repetición, a través de un radiomodem.

El microcomputador puede consistir en un microcontrolador configurado para operar con un programa almacenado en una memoria no volátil, de manera que no requiera inicialización desde disco.

25 La unidad móvil puede incluir un monitor médico de un paciente y estar configurada para transmitir, en los paquetes de datos arriba mencionados, datos recogidos por dicho monitor médico.

Otro aspecto de la invención se refiere a un método de comunicación de datos entre, al menos, una unidad móvil y una unidad receptora, comprendiendo los pasos de:

30 transmitir datos desde la unidad móvil, por radio (por ejemplo, vía radiomodem), en forma de paquetes, de manera que cada paquete lleve un identificador único que distingue dicho paquete de otros paquetes de datos transmitidos desde la unidad móvil;

35 recibir los paquetes (por ejemplo, vía radiomodem), en al menos uno de una pluralidad de nodos de repetición, y reenviar los paquetes de datos recibidos en dicho nodo o nodos hacia la unidad receptora, a través de una primera red de comunicación de datos (por ejemplo, Internet o una red corporativa) asociada a dichos nodos de repetición;

recibir los paquetes en dicha unidad receptora, a través de dicha primera red de comunicación de datos.

40 De acuerdo con la invención, el método comprende los pasos de, en la unidad receptora:

leer el identificador único de los paquetes de datos recibidos;

45 comparar el identificador único leído de un paquete recibido con los identificadores únicos leídos de otros paquetes recibidos anteriormente;

descartar el paquete recibido si el identificador único leído de dicho paquete coincide con el identificador único leído de un paquete recibido anteriormente.

50 De esta manera, se descartan paquetes de datos recibidos por duplicado debido a una recepción de un mismo paquete de datos por más de un nodo de repetición. De esta manera, en la unidad receptora, se puede analizar/tratar los datos en los paquetes de datos no descartados pero no los datos en los paquetes de datos descartados.

55 Como respuesta a una acción de inicio de transmisión de datos desde la unidad móvil, se puede intentar: primero, establecer una transmisión de datos entre la unidad móvil y los nodos de repetición (por ejemplo, vía radiomodem); y, en el caso de que no se logre transmitir datos a ningún nodo de repetición, intentar transmitir los datos por una vía alternativa de comunicación con la unidad receptora (por ejemplo, vía GPRS, UMTS o telefonía móvil).

60 El método puede resultar especialmente adecuado para transmitir datos médicos de un paciente entre una unidad móvil (por ejemplo, una ambulancia) y la unidad receptora (que puede estar en, por ejemplo, un hospital).

65 Concretamente, una de las posibles aplicaciones del sistema de la invención va enfocada a la telemedicina. Algunas de las ventajas ofrecidas por sistema descrito se basan en el aumento de zona de cobertura de las comunicaciones entre un vehículo en movimiento y un nodo fijo mediante la recepción desde múltiples lugares y conexión a una red establecida. El hecho de que mediante un monitor médico conectado al enfermo que es objeto de traslado en ambulancia se pueda recibir en el hospital la información electrocardiográfica, y otros parámetros vitales como la presión arterial etc, además de alarmas si algo va mal, permite el seguimiento del traslado por parte de facultativos en el hospital y estudio de cualquier evento por parte de especialistas los cuales pueden dar órdenes al personal de la ambulancia (que

normalmente consiste en el conductor y un enfermero o similar) para iniciar un tratamiento ya durante el traslado, conllevando un claro beneficio para el enfermo ya que permite un rápido diagnóstico y una mejor atención. La invención permite la implantación de un sistema de telemonitorización con un coste asequible y por lo tanto con una gran ventaja, ya que soluciona los problemas en la cercanía de las ciudades, donde se pueden ubicar nodos de repetición en edificios corporativos, los cuales están ya conectados en red, logrando una buena cobertura con independencia de repetidores públicos saturados, y además en las cercanías del hospital la comunicación podría ser directa a la unidad de recepción (o a un nodo de repetición conectado directamente a la unidad receptora y que se puede ubicar en el mismo hospital). Usando bandas de radio en las frecuencias de uso común no es necesario la realización de proyectos ni del abono de canon administrativo si no rebasan las potencias máximas de uso libre; el sistema, al permitir el salto de frecuencia automático para encontrar canales libres, gestiona esta posibilidad, permitiendo compartir con otros usuarios un conjunto de canales de uso libre, además de permitir el uso de canales específicos asignados a una instalación.

También otras aplicaciones se pueden beneficiar de esta invención como el control de posición de autobuses, vehículos de recogida de basura, taxis, etc.

Breve descripción de los dibujos

A continuación se pasa a describir de manera muy breve una serie de dibujos que ayudan a comprender mejor la invención y que se relacionan expresamente con una realización de dicha invención que se presenta como un ejemplo ilustrativo y no limitativo de ésta.

La figura 1 es un diagrama general del sistema de la invención, de acuerdo con una realización preferida de la invención.

La figura 2 es un esquema de la topología de la red de comunicaciones de acuerdo con dicha realización preferida.

La figura 3 es un diagrama de la unidad móvil.

La figura 4 es el diagrama de la arquitectura del radiomodem.

La figura 5 es un diagrama de flujo del funcionamiento de la aplicación embebida en el microcontrolador de la unidad móvil.

La figura 6 es un diagrama del protocolo seguido por la unidad móvil para el intercambio de la información y la selección de las frecuencias de radio de trabajo.

La figura 7 es un diagrama de un nodo de repetición.

La figura 8 es un diagrama de flujo del funcionamiento del nodo de repetición.

La figura 9 es un diagrama del protocolo seguido por el nodo de repetición para el intercambio de información y gestión de comandos.

La figura 10 es un diagrama de la unidad receptora.

La figura 11 es un diagrama de flujo del funcionamiento de la unidad receptora.

La figura 12 es un diagrama del protocolo seguido por la unidad receptora para establecer la conexión e intercambiar la información con otras unidades.

La figura 13 refleja, de forma esquemática, algunos de los elementos funcionales de la unidad receptora.

Descripción de una realización preferida de la invención

La realización preferida corresponde a un sistema de comunicaciones en tiempo real entre uno o varios vehículos en movimiento y otra u otras estaciones fijas receptoras de datos y con posibilidad de emisión de órdenes y comandos hacia las unidades móviles para configuración o actuación.

La figura 1 refleja la estructura básica del sistema, con una unidad móvil 1 que se comunica con una unidad receptora 2 a través de dos redes de comunicación de datos, una primera red 3 que puede ser Internet o una red corporativa y una segunda red 4 que corresponde a una red de telefonía celular (HPLMN - Home Public Land Mobile Network) que soporta GPRS y/o UMTS.

A la primera red 3 están conectados, a través de conexiones Ethernet 33, una pluralidad de nodos de repetición 31 que cada uno comprende un radiomodem 12 conectado de forma operativa a un microcomputador 32 con conexión Ethernet. El microcomputador controla el radiomodem de manera que se puede llevar a cabo una comunicación de datos bidireccional entre la unidad receptora 2 y la unidad móvil 1, a través de dicho radiomodem 12; el radiomodem 12 y el microcomputador 32 constituyen los segundos medios de comunicación descritos más arriba.

ES 2 253 080 B1

La unidad móvil, por su parte, incluye una interface de usuario o similar, por ejemplo, un monitor médico 15 que incluye medios de captación de datos relativos a un paciente; al monitor médico está conectado un microcomputador embebido 16 que, junto con un radiomodem 11 operativamente conectado al microcomputador 16, constituye los primeros medios de comunicación descritos más arriba. Por otra parte, la unidad móvil también incluye un terminal GPRS o UMTS 13 operativamente conectado al microcomputador 16 de manera que el terminal GPRS o UMTS 13 y el microcomputador 16 conjuntamente constituyen los terceros medios de comunicación descritos más arriba. A través del terminal GPRS o UMTS 13, la unidad móvil 1 se puede comunicar con la unidad receptora 2 a través de una red 4 de telefonía celular que soporta GPRS o UMTS, a través de estaciones base 14 de dicha red (que representan los cuartos medios de comunicación descritos más arriba); a través de GPRS o UMTS, los datos enviados por el terminal GPRS o UMTS 13 en forma de paquetes, llegan a una dirección IP asociada a la unidad receptora y pueden ser recuperadas 41 por dicha unidad receptora 2.

La unidad receptora 2 puede estar conectada (a través de una conexión Ethernet 33a) directamente a un nodo de repetición 31a con configuración análoga a la de los nodos de repetición 31, es decir, comprendiendo un radiomodem 12a y un microcomputador 32a para comunicación con la unidad móvil 1. Además, la unidad receptora 2 puede estar conectada directamente a un radiomodem opcional 12b a través de una conexión RS232/USB (Universal Serial Bus). Lógicamente, la unidad receptora incluye al menos una interface 21 con los usuarios, por ejemplo, un PC con interface gráfico. La unidad receptora puede estar conectada a la primera red 3 a través de una conexión Ethernet.

De esta manera, se puede conseguir una amplia zona de cobertura en las comunicaciones entre la unidad móvil y la unidad receptora, mediante la instalación de una serie de unidades de repetición 31 radio/Ethernet, que permiten la recepción de la señal emitida por el radiomodem 11 situado en el vehículo/unidad móvil desde distintas ubicaciones y la retransmisión de los paquetes de información a través de una red 3 corporativa o Internet a la cual están conectados los citados nodos de repetición 31 y la unidad receptora 2 que puede recibir los paquetes de datos de uno o varios nodos de repetición 31, rescatando los paquetes y en el caso de recibir varias veces el mismo paquete, debido a la cobertura simultánea de más de un nodo de repetición 31 (31a), capturar el primero que reciba sin error. Los nodos de repetición están instalados en lugares o edificios de la mayor altura posible y que tengan conexión a la red 3 corporativa deseada o bien a Internet. Mediante esta técnica y por medios privados, autónomos y con transmisores de baja o media potencia (inferior a 5 vatios) es posible lograr un radio de cobertura de decenas de kilómetros dependiendo de la altura sobre el terreno de la antena de los repetidores. Para garantizar una mayor cobertura, sobre todo en zonas muy alejadas, el sistema incorpora una segunda alternativa de comunicaciones inalámbricas mediante el sistema público denominado GPRS o UMTS que utiliza los repetidores o estaciones base 14 de telefonía móvil; un sistema de toma de decisiones, embebido en el microcomputador 16 de la unidad móvil, decide activar la opción más adecuada en cada momento (preferiblemente, usando los nodos de repetición 31 siempre que consiga conectar con al menos uno de ellos, y el GPRS o UMTS sólo cuando no es posible o difícil -por ejemplo, en el caso de un gran ratio de errores de transmisión- la comunicación con los nodos de repetición 31). De esta manera, se consigue un sistema muy adecuado para la telemonitorización de ambulancias, para el control de la posición de una red de vehículos y en general para cualquier vehículo o conjunto de vehículos que contengan una fuente de información que interese telemonitorizar.

La figura 2 refleja, de forma esquemática, la configuración del sistema, con varias unidades móviles 1 que se mueven por un territorio a cubrir. El sistema comprende una pluralidad de nodos de repetición 31 conectados a primera red 3 de comunicación de datos (en este caso, por ejemplo, Internet, aunque también puede ser una red corporativa) y dos unidades receptoras 2 conectadas a dicha primera red 3. Además, se reflejan las estaciones base que soportan GPRS o UMTS 14 (y que forman parte de una red de telefonía móvil celular 4), conectadas, a través de dicha red de telefonía móvil celular 4, a una central del proveedor de GPRS/UMTS 4a que, a su vez, está en comunicación con la primera red 3, de manera que las unidades receptoras 2 pueden acceder a los datos enviados por las unidades móviles en la dirección IP correspondiente. Tal y como se puede observar en la figura 2, las unidades móviles 1 pueden establecer enlaces de comunicación con las unidades receptoras 2 de forma directa (a través del nodo 31a o el radiomodem 12b, véase la figura 1), a través de los nodos de repetición 31 o a través de una estación base 14 que soporte GPRS o UMTS, de una red pública de telefonía móvil celular. De esta forma, dependiendo del número y ubicación de los nodos de repetición, se puede, en cada caso, diseñar una red que comunicaciones que dependa, en mayor o menor medida, de las redes comerciales de telefonía móvil.

La unidad móvil 1 es la encargada de extraer de un equipo (como un monitor médico) la información que es necesario transmitir desde el vehículo, tratarla convenientemente y transmitirla de forma inalámbrica hacia los nodos de repetición/unidad receptora.

La unidad móvil está, básicamente, integrada por los siguientes elementos (véase la figura 3):

Radiomodem 11 que comprende un radiotransceptor 1101 para datos UHF (Ultra High Frequency 300-3000MHz) y un modem 1102 para radio controlado por microprocesador; terminal GPRS o UMTS 13; un microcomputador 16 o microcontrolador embebido con puertos 1601, interface Ethernet 1602, puertos 1606 RS232, RS485 o USB, una unidad central de proceso UCP 1603, memoria flash 1604 y temporizador con Reset Guardián -"watchdog timer" (WDT)- 1605; una unidad de alimentación autónoma 17, sistema de posicionamiento global GPS (opcional) 18; la fuente de información (en este caso, el monitor médico 15); y un reloj en tiempo real 19.

El radiomodem 11 es un dispositivo que permite establecer un radioenlace de datos digitales y es el elemento físico que soporta el enlace primario de comunicaciones semi-duplex vía radio con las unidades de repetición 31. La figura

ES 2 253 080 B1

4 ilustra, de forma más detallada, una posible configuración del radiomodem, constituido por el radiotransceptor 1101 específico para datos y un modem 1102 con sus respectivas conexiones de transmisión 1103 y recepción 1104. Esta gobernado por un microcontrolador 1105 -con memoria RAM 1105A que hace de buffer entrada/salida- que realiza las funciones de control de la radio, conmuta 1106 el modo recepción/transmisión, controla 1107 el cambio de canal
5 actuando sobre el PLL (Phase Locked Loop) de la radio, controla 1111 la potencia, actúa de interface formateador-desformateador entre los datos que se desean transmitir y el modem, realiza funciones de corrección directa de errores FEC (Forward Error Correction) y de cifrado primario de la información (el cifrado usado en el canal vía radio para evitar que elementos ajenos tengan acceso a la información transmitida). La antena 1108 podrá ser de tipo flexible miniaturizada o de techo para vehículo. El radiomodem 11 está conectado al microcomputador 16 a través de conexiones
10 de entrada 1109 (RS485) y de salida 1110 (RS232) de datos.

Las características específicas de un radiomodem adecuado para esta aplicación pueden ser:

- 15 - Frecuencia de funcionamiento: banda de UHF, sub-bandas de transmisión de datos con carácter general: 418 a 420 MHz, 428 a 430 MHz, 440 a 442 MHz, 450 a 452 MHz, con canalización de 25 KHz y sub-banda de uso común (no requiere licencia para potencias de hasta 10 mW) 433,075 a 433,350 MHz con canalización de 25 KHz, y sub-banda de 868 a 870 MHz; frecuencias autorizadas por el Cuadro Nacional de Asignación de Frecuencias en España (compatible también en Europa).
- 20 - potencia de transmisión: la potencia puede ser regulable entre 10 mW y 5 W.
- canalización: 12,5 KHz, 25 KHz, 50 KHz. o 100 KHz.
- 25 - modulación de radio en frecuencia con acoplamiento en corriente continua y banda plana de la señal moduladora.
- desviación entre +/- 2,5 KHz, +/-5 KHz., +/-10 KHz y +/-20 KHz.
- 30 - tipo de modulación digital: GMSK (Gaussian Minimum Shift Keying), o 4DFSK (4 level Direct Frequency Shift Keying)
- velocidad de transmisión: 9600 bits/s para canalización de 12,5 KHz, 19200 bits/s para 25 KHz, 38400 bits/s para 50 KHz y 76800 bits/s para 100 KHz.
- 35 - sensibilidad -105 dBm @BER<10⁻⁶ a 9600 bits/s.
- tiempo de conmutación TX/RX < 2 ms.
- 40 - cifrado basado en clave privada segura sin aumentar el tamaño de la información y generado en tiempo real.
- corrección directa de errores FEC.

El terminal GPRS o UMTS 13 (figura 3) está basado en el sistema público de transmisión de datos vía radio GPRS
45 o UMTS, que utiliza la red de repetidores de telefonía móvil para la transmisión de datos sin necesidad de llamada y con tarificación por cantidad de información y no por tiempo de conexión. GPRS puede permitir velocidades de transmisión del orden de 64 Kbits/s, y UMTS sensiblemente mayor que GPRS con lo cual GPRS o UMTS pueden ser sistemas alternativos de comunicaciones cuando la señal de la unidad móvil emitida por el radiomodem no se reciba en ningún nodo de repetición 31 (o si se recibe mal, con una calidad por debajo de un umbral determinado).
50 Básicamente, la transmisión por la vía alternativa GPRS o UMTS se puede activar de forma automática mediante orden emitida por el microcomputador 16 o a requerimiento de la unidad receptora 2 mediante un comando emitido por esta misma vía GPRS/UMTS, por lo que es conveniente que el terminal GPRS/UMTS 13 siempre esté activada en recepción en la unidad móvil 1. El canal de recepción de la información emitida por esta vía, en el lado de la unidad receptora 2, es la red pública de transmisión de datos (Internet). La unidad receptora 2 está habilitada para la
55 comunicación de paquetes de datos con la Unidad Móvil 1 en el proveedor del servicio GPRS o UMTS y se establece un contrato con un proveedor de este servicio.

El microcomputador 16 consiste en un microcontrolador embebido, es decir, en un microcontrolador con el programa almacenado en una memoria no volátil tipo ROM-Flash 1604 o similar, que no necesita inicializarse desde
60 disco.

El microcomputador o microcontrolador embebido es el elemento encargado de extraer la información del equipo que la genera (monitor médico 15) mediante procesos pregunta-respuesta u otros y efectuar sobre dicha información un tratamiento destinado a la selección de la información deseada, formateo, compresión, cifrado y empaquetado para
65 su transmisión inalámbrica, además de gestionar los comandos al radiomodem destinados al control del canal de radio, potencia y presentación de mensajes en la unidad móvil. El microcomputador (ver la figura 3) está constituido por una tarjeta que incorpora una UCP (unidad central de proceso) 1603, una memoria flash-eprom 1604 que almacena de forma no volátil el programa de control, una memoria RAM interna para operaciones de datos (no ilustrada en la

figura 3), un temporizador 1605 reset guardián para evitar el bloqueo del sistema ante errores de datos, reiniciando el sistema automáticamente cuando sea necesario, un conjunto de puertos 1601 digitales para conexión con el exterior y un conjunto de interfaces estándar de comunicaciones como el RS232, RS485 o USB para la conexión 1606 con el radiomodem 11, e interface Ethernet 1602 o USB para la conexión con el equipo fuente de la información (los monitores médicos 15 modernos disponen de una interface Ethernet). Se ha dotado al microcomputador con un reloj de tiempo real 19 para marcar los paquetes con el tiempo en el que se generan. El funcionamiento de este elemento esta basado en mantener un diálogo con el generador de información para establecer el modo de funcionamiento del mismo y solicitar la información necesaria; dicha información es almacenada en un buffer temporal y en un primer paso la información a transmitir se distribuye en otros buffers temporales específicos, uno por cada variable distinta. Sobre dichos buffers específicos de variable se efectúa un proceso de compresión en tiempo real (se entiende por tiempo real cuando el tiempo de tratamiento es muy inferior al de generación de dicha información). La técnica de cifrado empleada puede ser mediante la *Transformada de Wawelet*; con el predictor específico usado en experimentos prácticos se ha conseguido una compresión del orden de 10:1. Una vez efectuado el proceso de compresión a longitud fija, se conforma el paquete a enviar, con una cabecera identificativa que incluye el número de orden del paquete, nombre de la unidad móvil y marca de fecha y tiempo, a continuación la información gráfica comprimida y la numérica exacta; el paquete termina con un byte obtenido de la suma con desbordamiento de los bytes anteriores denominado checksum y un identificador de fin de paquete. Una vez construido el paquete se somete a una operación de cifrado en el radiomodem y es enviado vía radio a la unidad repetidora (ver la figura 6). Si está activada la transmisión GPRS o UMTS, se envía en este caso el paquete cifrado por la el microcontrolador embebido y enviado a la unidad GPRS/UMTS, añadiendo en este caso la dirección IP de destino, es decir, en este caso la asociada a la unidad receptora 2. Otras funciones del microcontrolador embebido es el control del canal de radio: ya que este sistema permite la existencia de varias unidades móviles conectadas a diferentes canales de radio en los nodos de repetición 31, se incorpora un protocolo que establece el canal de radio en uso en base a la recepción de la confirmación de conexión con el correspondiente nodo de recepción 31 (ver la figura 6).

Tal y como se ha comentado más arriba, la unidad móvil 1 incorpora una unidad de alimentación autónoma 17 (figura 3) encargada de suministrar la corriente eléctrica necesaria para el funcionamiento de los elementos de la unidad móvil. Esta unidad de alimentación autónoma puede consistir en un conjunto de baterías de acumuladores, del tipo níquel-metal-hidruro, ión-litio o plomo de gel, un conjunto de reguladores conmutados de alta eficiencia (80%) para proporcionar la tensión estabilizada y protegida contra sobrecorrientes a todos los elementos. Además, puede incluir un monitor de tensión para el aviso del tiempo de autonomía. Preferiblemente permite la conexión a otras fuentes de energía existentes en el vehículo, como la toma de corriente de 12 Voltios de mechero, permitiendo la recarga de los acumuladores con el motor del vehículo en marcha y el funcionamiento totalmente autónomo como en el caso de introducir en una ambulancia a un paciente monitorizado desde antes de llegar al vehículo (en este caso la antena del radiomodem 11 puede ser corta y flexible y dentro del vehículo se puede cambiar a una antena vehicular de techo fija o con base de fijación magnética).

La unidad móvil también puede incluir un Sistema de Posicionamiento Global GPS 18 (figura 3); este elemento opcional permite la transmisión de la posición de la unidad móvil 1. El sistema GPS 18 está conectado al microcomputador 16 para poder ser interrogado por este, de manera que se puedan incorporar en cada paquete las coordenadas geográficas correspondientes con la posición de la unidad móvil 1. Esta opción ofrece la posibilidad de estimar el tiempo de llegada al punto de recepción, información importante en caso de traslado de pacientes en ambulancia.

La figura 5 es un diagrama de flujo del funcionamiento de la aplicación embebida en el microcomputador 16 de la unidad móvil, y refleja los siguientes pasos:

S51: se parte de la configuración inicial del equipo.

S52: se piden datos al monitor médico, mediante una comunicación Ethernet S52a con dicho monitor.

S53: con los datos obtenidos, se construyen los paquetes de datos a enviar.

S54: se realiza el formateo (se distribuye la información de cada variable en un buffer distinto) y cambio de resolución (se le asigna la resolución óptima a cada variable), se aplica sobre las variables gráficas un proceso de compresión con relación fija, y se realiza la formación del nuevo paquete y cifrado del mismo.

S55: mediante una comunicación RS232/USB, se actúa sobre el radiomodem 11 para el envío de los paquetes.

S56: mediante comunicación RS232/USB con el radiomodem 11 se pueden también recibir comandos desde la unidad receptora 2, por ejemplo.

La figura 6 es el diagrama del protocolo seguido por la unidad móvil 1 para el intercambio de la información y la selección de las frecuencias de radio de trabajo.

S61: se parte de una configuración de inicio.

S62: se envía por el radiomodem 11, mensajes de conexión en varias frecuencias, para establecer conexión con al menos un nodo de repetición 31.

ES 2 253 080 B1

S63: se espera contestación de algún nodo de repetición. Si ningún nodo de repetición contesta, se pasa (posiblemente, después de varios intentos) al paso S64; si algún nodo de repetición contesta en una frecuencia F1, se pasa al paso S65.

5 S64: el sistema considera que no es posible establecer comunicación con los nodos de repetición 31, por lo que se enviarán los datos por GPRS o UMTS (usando el terminal GPRS/UMTS 13).

S65: dado que un nodo de repetición ha contestado, se envían los paquetes a dicho nodo, en el canal correspondiente a la frecuencia F1.

10 S66: después del envío de uno o más paquetes, se espera confirmación de recepción desde el nodo de repetición. Si no hay confirmación, se va al paso S64 (para envío por GPRS o UMTS, para o demorar más el proceso de transmisión). Si hay confirmación de recepción, se pasa al paso S7.

15 S67: se comprueba si hay más paquetes de datos para enviar; si quedan paquetes de datos para enviar, se vuelve al paso S65. En el caso contrario, se va al paso S68.

S68: FIN.

20 Por otra parte, los nodos de repetición son las entidades encargadas de recibir los paquetes emitidos vía radio por la unidad móvil 1 vía radiomodem 11 y de reenviarlos vía la primera red 3 a la unidad receptora (o a las unidades receptoras, ya que pueden ser varias, véase la figura 2). También pueden situarse más de un nodo de repetición 31 en la misma ubicación, permitiendo que más de una unidad móvil tenga servicio por este sistema dentro de la misma zona de cobertura, a la vez que los nodos de repetición se pueden configurar con un diseño sencillo, para comunicación con
25 una sola unidad móvil a la vez.

Los nodos de repetición 31 se pueden diseñar a partir de elementos análogos a los de la unidad móvil 1. Concretamente, en una realización preferida de la invención, cada nodo de repetición 31 puede comprender un microcomputador embebido 12 con interfaz Ethernet 3201, para su conexión por Ethernet 33 a la red 3 de comunicación de datos
30 (red Internet o corporativa), conectado (RS232/USB) 3202 al radiomodem 12.

El radiomodem 12 puede tener las mismas características y funcionalidad que el de la unidad móvil (puede comprender un radiotransceptor para datos UHF 1201 y un modem para radio 1202 controlado por microprocesador). La ubicación del radiomodem puede ser un armario que alberga también al microcomputador 32 y a la unidad de alimentación (no ilustrada en la figura 7) y que preferiblemente se sitúe cerca de la antena exterior 1203 con la finalidad de que el cable de antena (tipo RG8 o similar) no tenga una longitud superior a 20 metros, minimizando así la atenuación del cable. La antena exterior 1203 será preferiblemente una antena de radio para las bandas de frecuencia en que opere el radiomodem, el patrón de radiación será omnidireccional y el tipo de antena vertical colineal de ganancia de al menos 6dBd. La antena se sitúa preferiblemente en la parte más alta de la azotea del edificio para obtener una mayor
40 zona de cobertura.

El microcomputador 32 puede consistir en un microcontrolador embebido, análogo al de la unidad móvil, es decir, con la misma estructura física (UCP 3203, puertos 3204, memoria FLASH 3205 y RAM 3206, etc.) y difiriendo del microcomputador de la unidad móvil meramente en el programa almacenado. El funcionamiento del microcomputador
45 32 embebido del nodo de repetición 31 está basado en la recepción de los paquetes que llegan al radiomodem 12 y a través de la interface 3202 (RS232, RS485, etc.), del radiomodem al microcomputador 32 embebido que los analiza y una vez determinada la integridad de cada paquete, lo envía a través de la interface Ethernet 33 hacia las direcciones IP de las unidades receptoras 2, pudiendo utilizar diversos protocolos como TCP/IP, UDP, AppleTalk u otros.

50 En una realización preferida de la invención, en el arranque o después de un reset del microcomputador 32, se emiten mensajes de interrogación hacia todas las direcciones IP que están en una lista con posibilidad de teleactualización y que corresponden a las unidades receptoras 2 que se desean reciban la información de las unidades móviles. Las unidades receptoras 2 que respondan en ese momento se escriben en otra lista de unidades receptoras "activas" y a partir de aquí los paquetes recibidos vía radiomodem de las unidades móviles se envían vía Ethernet únicamente a
55 las direcciones de las unidades receptoras 2 que figuran como "activas". Una vez inicializado el microcomputador 32, envía órdenes al radiomodem 12 para que explore secuencialmente en todos los canales de radio que tenga habilitados, de forma reiterada hasta que reciba paquetes de una unidad móvil 1. A partir de ese momento se inicia el proceso de retransmisión de los paquetes hacia el interface Ethernet 33 con destino a las unidades receptoras 2 activas; si dejaran de recibirse paquetes debido a falta de cobertura, el sistema se vuelve al estado de exploración de canales hasta que
60 vuelvan a recibirse.

La figura 9 ilustra, de forma esquemática, este proceso. Desde una configuración de inicio (S90), el nodo de repetición envía (S91) un paquete de interrogación a todas las unidades receptoras 2 incluidas en una lista de unidades receptoras de la que dispone el nodo de repetición. Algunas de dichas unidades receptoras 2 contestan, y el nodo de repetición establece (S92) una lista de unidades receptoras consideradas "activas" y que incluye las unidades receptoras de las que se ha recibido contestación. En un siguiente paso (S93) se explora, a través del radiomodem 12, secuencialmente todos los canales de radio que tenga habilitados, de forma reiterada (S93a) hasta que reciba paquetes de una unidad móvil 1. A partir de ese momento se inicia el proceso de retransmisión, y se envían (S94) los paquetes

ES 2 253 080 B1

recibidos hacia la interface Ethernet 33, con destino a las unidades receptoras 2. Después del envío de un paquete, el sistema comprueba (S95) si quedan paquetes por enviar y en el caso afirmativo (S95a), repite el paso de enviar un paquete, y así sucesivamente, hasta que el sistema detecta (S95) que no quedan paquetes por enviar, en cuyo caso vuelve (S95b) al paso S93 (exploración de los canales).

Es posible añadir una nueva unidad receptora 2 “activa” mediante el envío desde la misma de un paquete que produce una interrupción (S96) en el proceso del microcomputador embebido 32, que recibe y analiza (S97) dicho paquete y añade (S98) la unidad receptora en cuestión a su lista de unidades receptoras “activas”, para luego regresar (S99) para continuar su anterior tarea.

Los microcomputadores embebidos 32 de los nodos de repetición 31 pueden poseer otras funciones auxiliares, destinadas a la teleconfiguración y gestión de la calidad de las comunicaciones, como la activación o desactivación del nodo de repetición, actualización de la lista de unidades receptoras, lectura de la estadística de paquetes perdidos o con checksum erróneo, etc.

La unidad de alimentación proporciona la tensión eléctrica de funcionamiento al resto de equipos y puede constar de una fuente de alimentación con suministro desde la red eléctrica, una batería de acumuladores de gel de plomo (12 voltios 7 amperios hora) y un regulador conmutado de alta eficiencia (0,8 o mas) para suministrar una tensión estabilizada, protegida contra sobrecorrientes y con autonomía de varias horas frente a cortes de la red eléctrica.

La figura 8 es un diagrama de flujo del funcionamiento del nodo de repetición; en un paso S81 se recibe información en el radiomodem 12 y, partiendo de dicha información, el sistema informático intenta reconstruir (S82) los paquetes enviados por la unidad móvil. Una vez reconstruido un paquete, se hace un control de errores (S83) (control de “checksum”); si no se detecta error, se envía (S84) el paquete hacia la unidad receptora 2, a través de la conexión Ethernet 33. Si se detecta un error, se descarta el paquete (S85) (ahora bien, existe la posibilidad de que la unidad receptora reciba el paquete desde otro nodo de repetición 31).

Por otra parte, la unidad receptora 2 es la encargada de recibir los paquetes emitidos vía la primera red 3 de comunicación de datos, a través de los nodos de repetición 31, o a través de la segunda red de comunicación de datos 4, vía GPRS o UMTS. Los paquetes una vez recibidos, y mediante un proceso que descarta copias múltiples del mismo paquete enviado por distintos repetidores, son descifrados, descomprimida la información gráfica, reordenada, almacenada y presentada al operador.

La unidad receptora 2 puede estar integrada por los siguientes elementos (véase la figura 10): Computador Personal (PC) 21 con pantalla 21a e interface Ethernet 22 para acceso a la red 3 de computadoras (Internet, red corporativa etc.); el PC puede estar dotado de una aplicación interactiva en entorno gráfico para gestión de protocolos de comunicaciones, almacenamiento de la información y presentación gráfica de la misma. Un radiomodem opcional 12b permite funciones adicionales como la recepción directa de la unidad móvil 1, útil en casos como recibir a un paciente a pie de ambulancia y disponer de la información de monitorización en un computador personal portátil conectado al radiomodem con un radio de acción de centenares de metros. Preferiblemente, se usa un computador personal con monitor gráfico y tecnologías actuales CPU de 500 MHz o superior RAM de al menos 64 Mbytes, disco duro de al menos varios GBytes, interfaces RS232 y Ethernet, y Sistema Operativo en modo gráfico.

En una realización preferida de la invención, la unidad receptora 2 incluye una aplicación interactiva de recepción y presentación realizada en un lenguaje de programación que permita presentación gráfica y orientación a objetos, y que tiene las siguientes funciones:

- informar a los nodos de repetición de la entrada en actividad de esta unidad en el caso de que el computador estuviera apagado antes de ejecutar la aplicación;

- recibir vía Ethernet la información generada en las unidades móviles con destino a esa unidad receptora 2, mediante un proceso que comprende los pasos de: descifrar la información que compone el paquete; identificar en la cabecera del paquete su número de secuencia y unidad de procedencia y comprobar la integridad del mismo mediante el cálculo y comparación del checksum;

- si el paquete está correcto la información es descomprimida y distribuida la información de cada variable, gráfica o numérica a un buffer específico para cada una;

- a continuación, la información se presenta en pantalla y, si esta activada la opción correspondiente, almacenada en soporte no volátil.

La figura 11 refleja esquemáticamente este proceso:

En un primer paso, la información se recibe en el radiomodem 12b (S111) o desde Ethernet 22 (S112). Se reconstruyen los paquetes (S3) y se hace una verificación/control de errores (se controla el “checksum”) (S4); si el “checksum” es incorrecto, es decir, si se detecta error, se descarta el paquete (S115) y si no se detecta ningún error (“checksum” correcto), se procede a la representación gráfica (S116) y opcional grabación (S117) de la información. Además, existe la posibilidad de enviar la información a otras unidades receptoras, por Ethernet (S118).

ES 2 253 080 B1

Si se recibe más de un paquete con el mismo número de secuencia y con el mismo número de unidad de forma correcta, se asume el primero en llegar desechando el resto por ser copias del primero enviadas por otros repetidores con cobertura simultánea en ese momento.

5 La figura 12 refleja esquemáticamente este proceso, partiendo de una configuración de inicio de conexión (S120):

S121: se envían mensajes de conexión a la dirección IP de todos los nodos de repetición 31, para que estos nodos de repetición incluyan la unidad receptora 2 en su lista de unidades receptoras activas.

10 S122: se comprueba de forma repetitiva (S122a) si llegan paquetes de información a la dirección IP de la unidad receptora 2, hasta que se detecte la llegada de paquetes (S122b).

15 S123: se comprueba si el paquete recibido tiene un número de secuencia (n+1) que corresponde al número de secuencia (n) del paquete anterior, incrementado por uno. En el caso afirmativo (S123a) se realiza (S124) un registro y presentación de la información, y se vuelve al paso S122 para ver si llegan más paquetes. En el caso negativo (S123b), es decir, si el paquete detectado no corresponde al paquete que debería seguir al paquete anterior, se comprueba (S125) si el paquete tiene un número de secuencia igual al paquete anterior (o igual a cualquier paquete anterior recibido en la actual transmisión de paquetes) y, en el caso afirmativo, se descarta (S126) el paquete (porque se supone que se trata de una repetición, por ejemplo, debido a la recepción del paquete por más de un nodo de repetición 31). Si el paquete no tiene un número de secuencia igual al paquete anterior (o a un paquete anterior cualquiera) se puede almacenar para su uso posterior, cuando haya llegado el paquete que le precede en la secuencia establecida en la unidad móvil.

20 La aplicación puede tener funciones auxiliares destinadas a presentar información sobre la calidad de las comunicaciones, para poder estudiar el estado del enlace de forma actual y promediada, presentación de alarmas o eventos importantes ocurridos en la unidad móvil.

La figura 13 refleja como la unidad receptora (2) comprende:

30 - medios de lectura (24) configurados para leer el identificador único de los paquetes de datos recibidos a través de la interface Ethernet 22;

35 - medios de comparación (25) configurados para comparar el identificador único leído de un paquete recibido con los identificadores únicos leídos de otros paquetes recibidos anteriormente, estando dichos medios de comparación configurados para producir un resultado (26) indicativo de repetición si el identificador único leído de un paquete recibido coincide con el identificador único leído de un paquete recibido anteriormente;

40 estando la unidad receptora (2) configurada para, como respuesta a dicho resultado indicativo de repetición, descartar el paquete correspondiente de manera que se descarten paquetes de datos recibidos por duplicado debido a una recepción de un mismo paquete de datos por los segundos medios de comunicación demás de un nodo de repetición.

El elemento radiomodem 12b de la unidad receptora puede ser idéntico al de la unidad móvil. Se puede tratar de un elemento opcional, al que se recurre a el caso que necesite monitorizar con una unidad receptora portátil, es decir, un computador personal portátil, conectado al radiomodem y con la aplicación interactiva de recepción instalada.

45 La invención se implementa con una topología red de comunicaciones con distintas tecnologías: radiomodem privado, GPRS/UMTS, Ethernet y distintos medios de transmisión (radio, cable), por lo cual se trata de una red híbrida. La red no necesita tener prefijada su estructura y el número de nodos, sino que se pueden crear nodos cuando una unidad móvil 1 empieza a transmitir datos, cuando un nodo de repetición 31 es activado o cuando se conecta otra unidad receptora 1. Este concepto de redes que se crean espontáneamente se conoce en la actualidad como redes *ad-hoc*. La invención permite el uso de una red ya establecida, corporativa o Internet, para reenviar la información emitida por un nodo móvil de alcance limitado y en el uso de otra capa superpuesta con tecnología GPRS o UMTS para suplir la cobertura en las zonas alejadas de los nodos repetidores. La topología por lo tanto no corresponde a ningún estándar y se podría definir como una red inalámbrica con múltiples estructuras punto-multipunto con conexión a una red corporativa o Internet. El concepto de múltiples estructuras punto-multipunto aparece cuando una o varias unidades móviles se conectan simultáneamente a varios nodos de repetición.

A lo largo de la presente descripción y reivindicaciones la palabra “comprende” y variaciones de la misma, como “comprendiendo”, no pretenden excluir otros pasos o componentes.

60

65

REIVINDICACIONES

5 1. Un sistema de comunicación de datos entre al menos una unidad móvil (1) y al menos una unidad receptora (2), comprendiendo el sistema:

dicha unidad móvil (1), dotada de primeros medios de comunicación (11, 16) que comprenden medios para transmitir datos por radio, en forma de paquetes, de manera que cada paquete lleve un identificador único que distingue dicho paquete de otros paquetes de datos transmitidos por dichos primeros medios de comunicación;

10 dicha unidad receptora (2) que comprende medios de recepción de paquetes de datos a través de una primera red (3) de comunicación de datos asociada a una pluralidad de nodos de repetición (31);

15 dichos nodos de repetición (31), dotados de segundos medios de comunicación (12, 32) configurados para recibir datos por radio de dichos primeros medios de comunicación (11, 16), estando los nodos de repetición configurados para reenviar los paquetes de datos recibidos de dichos primeros medios de comunicación hacia la unidad receptora (2), a través de dicha primera red (3) de comunicación de datos;

caracterizado porque

20 la unidad receptora (2) comprende:

- medios de lectura (24) configurados para leer el identificador único de los paquetes de datos recibidos;

25 - medios de comparación (25) configurados para comparar el identificador único leído de un paquete recibido con los identificadores únicos leídos de otros paquetes recibidos anteriormente, estando dichos medios de comparación configurados para producir un resultado (26) indicativo de repetición si el identificador único leído de un paquete recibido coincide con el identificador único leído de un paquete recibido anteriormente;

30 estando la unidad receptora (2) configurada para, como respuesta a dicho resultado indicativo de repetición, descartar el paquete correspondiente de manera que se descarten paquetes de datos recibidos por duplicado debido a una recepción de un mismo paquete de datos por los segundos medios de comunicación de más de un nodo de repetición.

35 2. Un sistema de acuerdo con la reivindicación 1, **caracterizado** porque la unidad móvil comprende además terceros medios de comunicación (13, 16) para enviar datos hacia cuartos (14) medios de comunicación de datos que forman parte de una segunda red (4) de comunicación de datos, estando la unidad receptora (2) configurada para poder recibir datos a través de dicha segunda red (4) de comunicación de datos.

40 3. Un sistema de acuerdo con la reivindicación 2, **caracterizado** porque la unidad móvil (1) está configurada para operar selectivamente:

- en un primer modo de operación en el que envía datos a través de dichos primeros medios de comunicación (11) para su recepción por dichos segundos medios de comunicación (12); y

45 - en un segundo modo de operación en el que envía datos a través de dichos terceros medios de comunicación (13) para su recepción por dichos cuartos medios de comunicación (14),

estando la unidad móvil configurada para, como respuesta a una acción de inicio de transmisión de datos,

50 - primero intentar establecer una transmisión de datos en dicho primer modo de operación;

- en el caso de no lograr transmitir datos en dicho primer modo de operación, intentar establecer la transmisión de datos en dicho segundo modo de operación.

55 4. Un sistema de acuerdo con la reivindicación 3, **caracterizado** porque la unidad móvil (1) está configurada de manera que, una vez iniciada la transmisión de datos,

60 - si estando transmitiendo datos en el primer modo de operación se detecta que falla la transmisión de datos en dicho primer modo de operación, se intenta establecer la transmisión de datos en el segundo modo de operación;

- si estando transmitiendo datos en el segundo modo de operación se detecta la posibilidad de transmitir datos en el primer modo de operación, se cambia de modo de operación de manera que se deja de transmitir datos en el segundo modo de operación y se continúa la transmisión de datos en el primer modo de operación.

65 5. Un sistema de acuerdo con cualquiera de las reivindicaciones anteriores, **caracterizado** porque los primeros medios de comunicación y los segundos medios de comunicación son medios de comunicación por radiomodem.

ES 2 253 080 B1

6. Un sistema de acuerdo con la reivindicación 3 ó 4, **caracterizado** porque los terceros medios de comunicación (13) comprenden un terminal GPRS y los cuartos medios de comunicación (14) comprenden interfaces radio de una red celular de telecomunicaciones que soporte GPRS, y porque la segunda red (4) de comunicación de datos forma parte de dicha red celular de telecomunicaciones.

7. Un sistema de acuerdo con la reivindicación 3 ó 4, **caracterizado** porque los terceros medios de comunicación (13) comprenden un terminal UMTS y los cuartos medios de comunicación (14) comprenden interfaces radio de una red celular de telecomunicaciones que soporte UMTS, y porque la segunda red (4) de comunicación de datos forma parte de dicha red celular de telecomunicaciones.

8. Un sistema de acuerdo con cualquiera de las reivindicaciones anteriores, **caracterizado** porque la primera red (3) de comunicación de datos es Internet.

9. Un sistema de acuerdo con cualquiera de las reivindicaciones 1-7, **caracterizado** porque la primera red (3) de comunicación de datos es una red corporativa.

10. Un sistema de acuerdo con cualquiera de las reivindicaciones anteriores, **caracterizado** porque la unidad móvil está dotada de un microcomputador (16) configurado para realizar, en tiempo real, las siguientes funciones:

solicitar y recibir (S52, S52a) información de un dispositivo de monitorización (15);

comprimir y cifrar (S54) dicha información;

enviar (S55) dicha información hacia los nodos de repetición (31), a través de un radiomodem (11).

11. Un sistema según la reivindicación 10, **caracterizado** porque el microcomputador 16 consiste en un microcontrolador configurado para operar con un programa almacenado en una memoria no volátil (1604), de manera que no requiere inicialización desde disco.

12. Un sistema según cualquiera de las reivindicaciones anteriores, **caracterizado** porque la unidad móvil incluye un monitor médico de un paciente y porque está configurada para transmitir, en los paquetes, datos recogidos por dicho monitor médico.

13. Un método de comunicación de datos entre, al menos, una unidad móvil (1) y una unidad receptora (2), comprendiendo los pasos de:

transmitir datos desde la unidad móvil, por radio, en forma de paquetes, de manera que cada paquete lleve un identificador único que distingue dicho paquete de otros paquetes de datos transmitidos por dichos primeros medios de comunicación;

recibir los paquetes, en al menos uno de una pluralidad de nodos de repetición (31), y reenviar los paquetes de datos recibidos hacia la unidad receptora (2), a través de una primera red (3) de comunicación de datos asociada a dichos nodos de repetición;

recibir los paquetes en dicha unidad receptora (2), a través de dicha primera red (3) de comunicación de datos;

caracterizado porque

además comprende los pasos de, en la unidad receptora (2):

leer el identificador único de los paquetes de datos recibidos;

comparar el identificador único leído de un paquete recibido con los identificadores únicos leídos de otros paquetes recibidos anteriormente, y producir un resultado indicativo de repetición si el identificador único leído de un paquete recibido coincide con el identificador único leído de un paquete recibido anteriormente;

como respuesta a dicho resultado indicativo de repetición, descartar el paquete correspondiente de manera que se descarten paquetes de datos recibidos por duplicado debido a una recepción de un mismo paquete de datos por los segundos medios de comunicación de más de un nodo de repetición.

14. Un método de acuerdo con la reivindicación 13, **caracterizado** porque como respuesta a una acción de inicio de transmisión de datos desde la unidad móvil (1), se intenta primero establecer una transmisión de datos entre la unidad móvil y los nodos de repetición, y en el caso de que no se logre transmitir datos a ningún nodo de repetición (31), se intenta transmitir los datos por una vía alternativa de comunicación con la unidad receptora (2).

15. Un método de acuerdo con cualquiera de las reivindicaciones 13 y 14, **caracterizado** porque la comunicación entre la unidad móvil (1) y los nodos de repetición se hace por radiomodem.

ES 2 253 080 B1

16. Un método de acuerdo con la reivindicación 14, **caracterizado** porque la vía alternativa de comunicación con la unidad receptora (2) es por vía GPRS.

5 17. Un método de acuerdo con la reivindicación 14, **caracterizado** porque la vía alternativa de comunicación con la unidad receptora (2) es por vía UMTS.

18. Un método de acuerdo con la reivindicación 14 **caracterizado** porque la vía alternativa de comunicación con la estación receptora es por telefonía móvil.

10 19. Un método según cualquiera de las reivindicaciones 13-17, para transmitir datos médicos de un paciente entre una unidad móvil (1) y la unidad receptora (2).

15

20

25

30

35

40

45

50

55

60

65

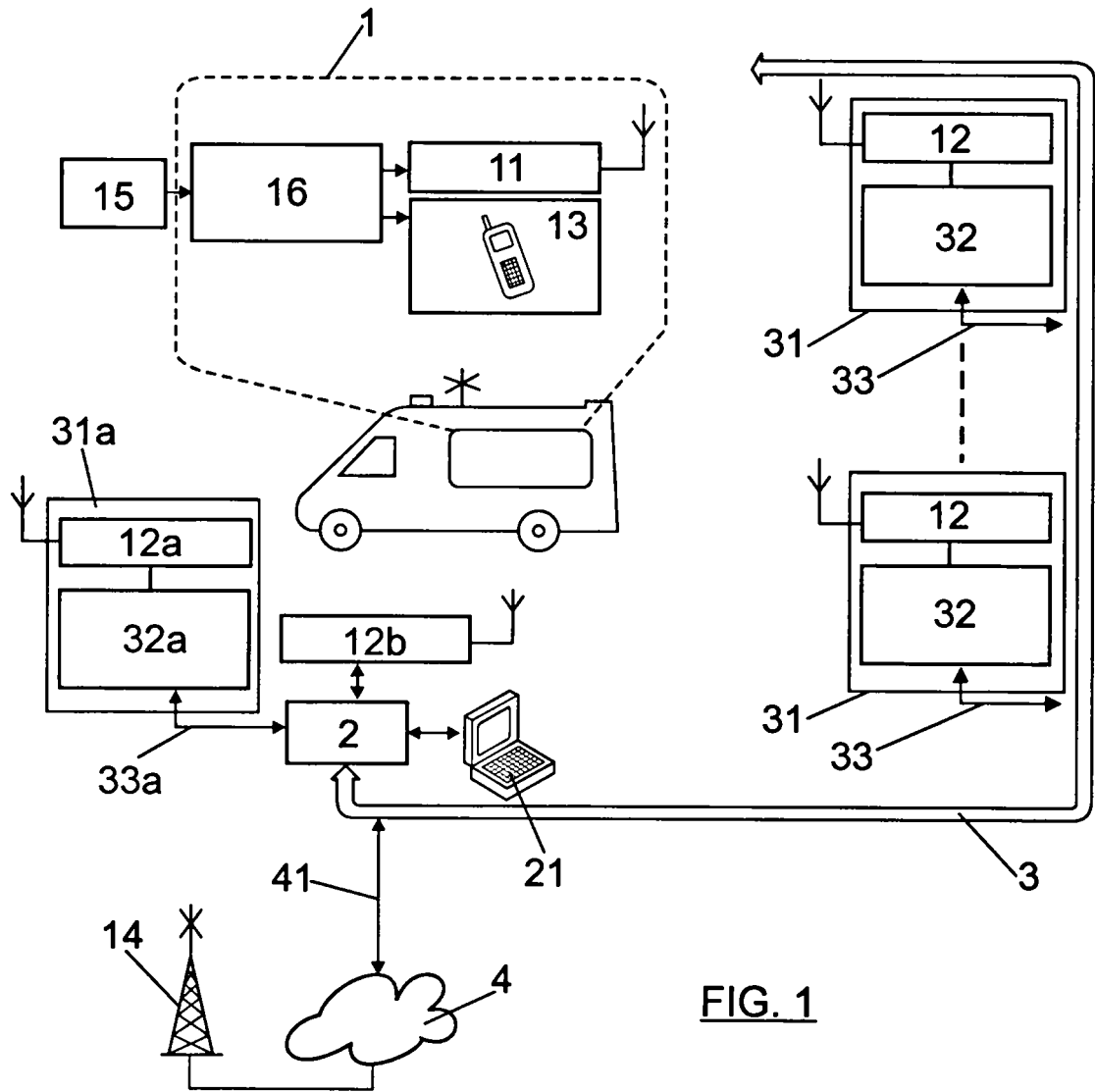


FIG. 1

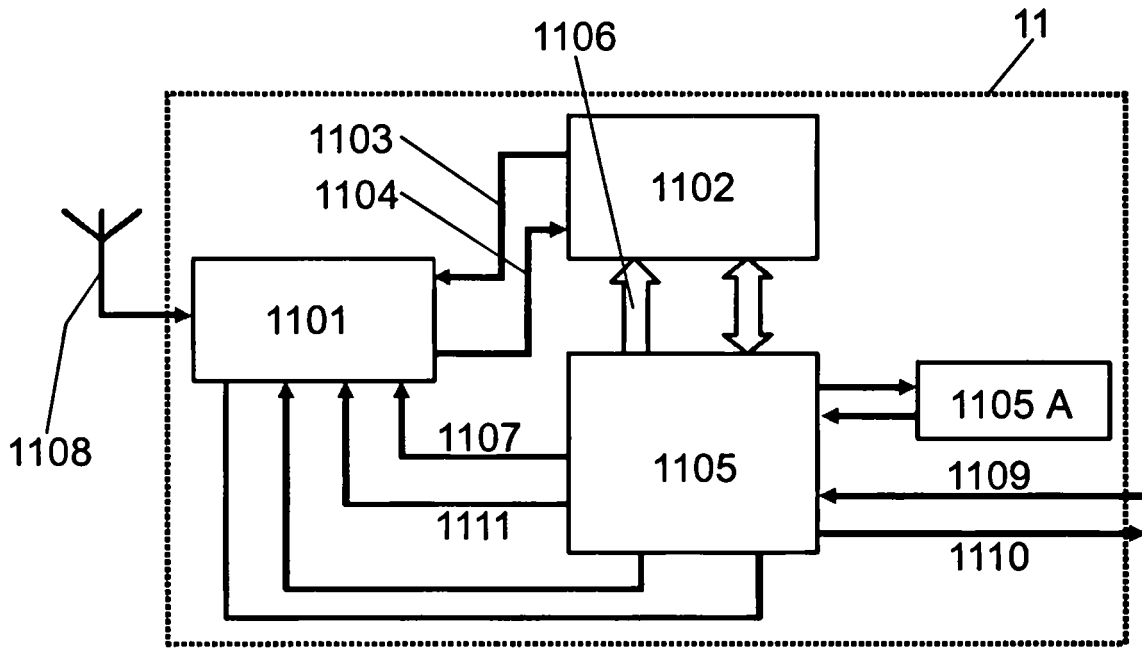


FIG. 4

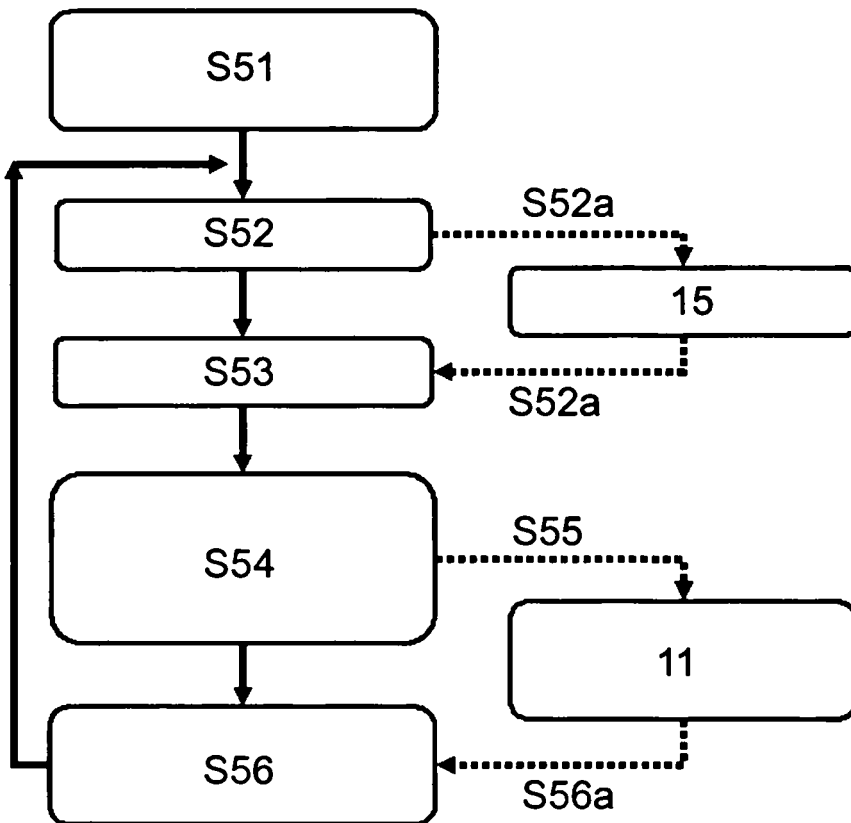
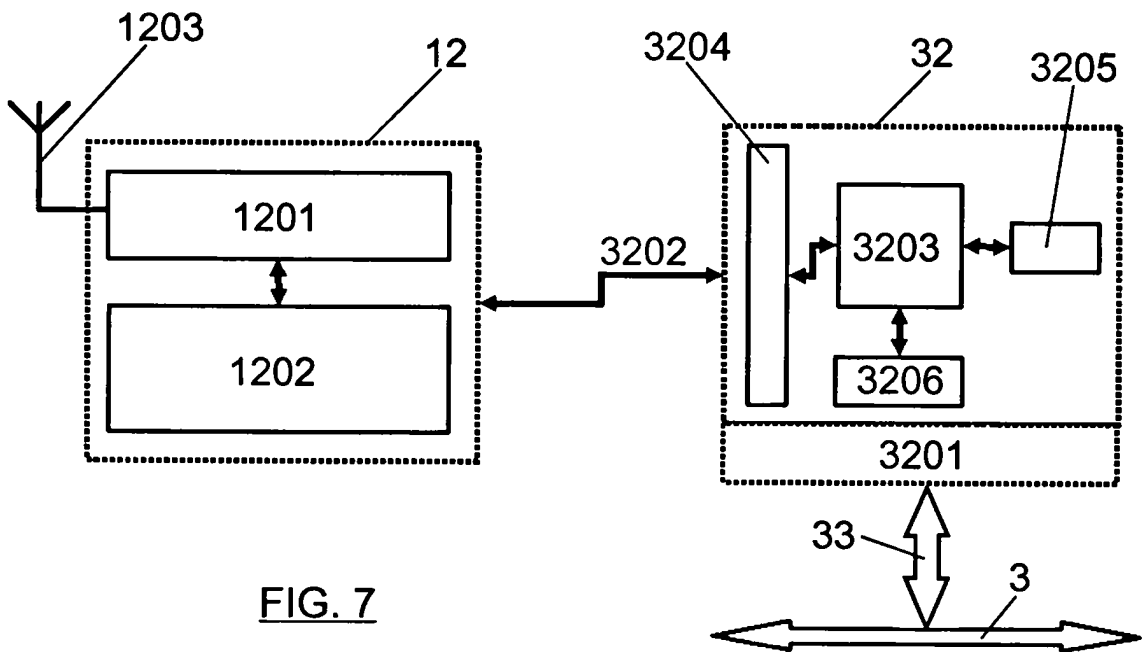
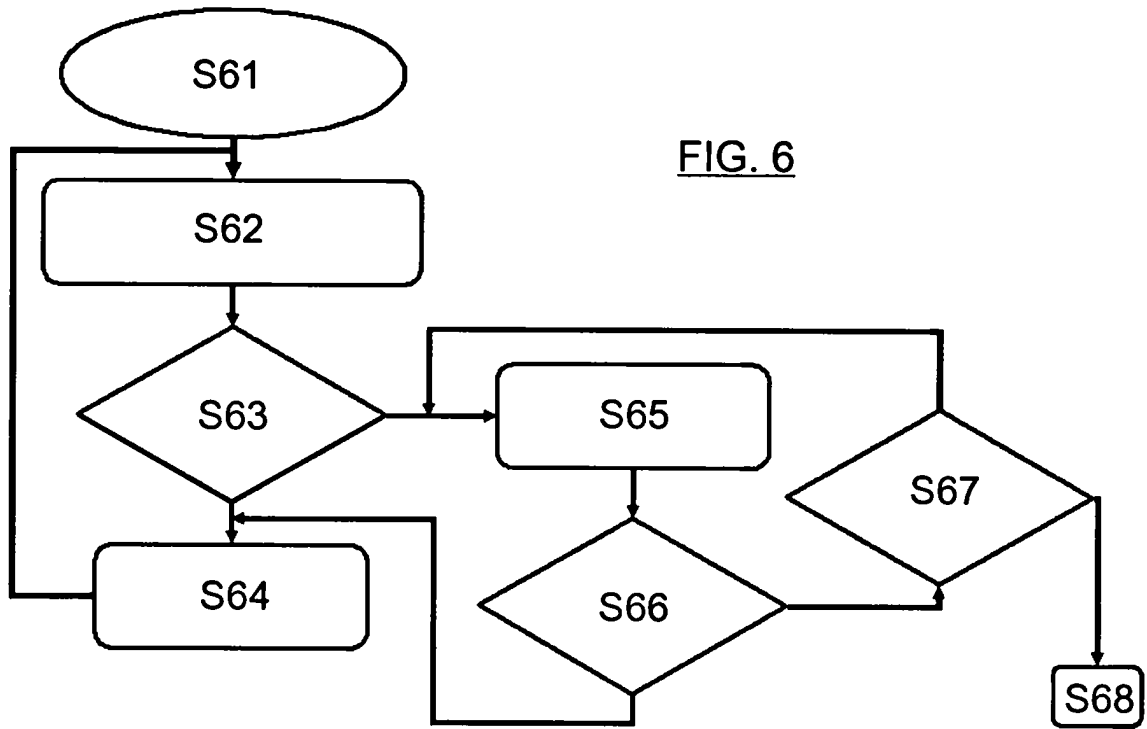
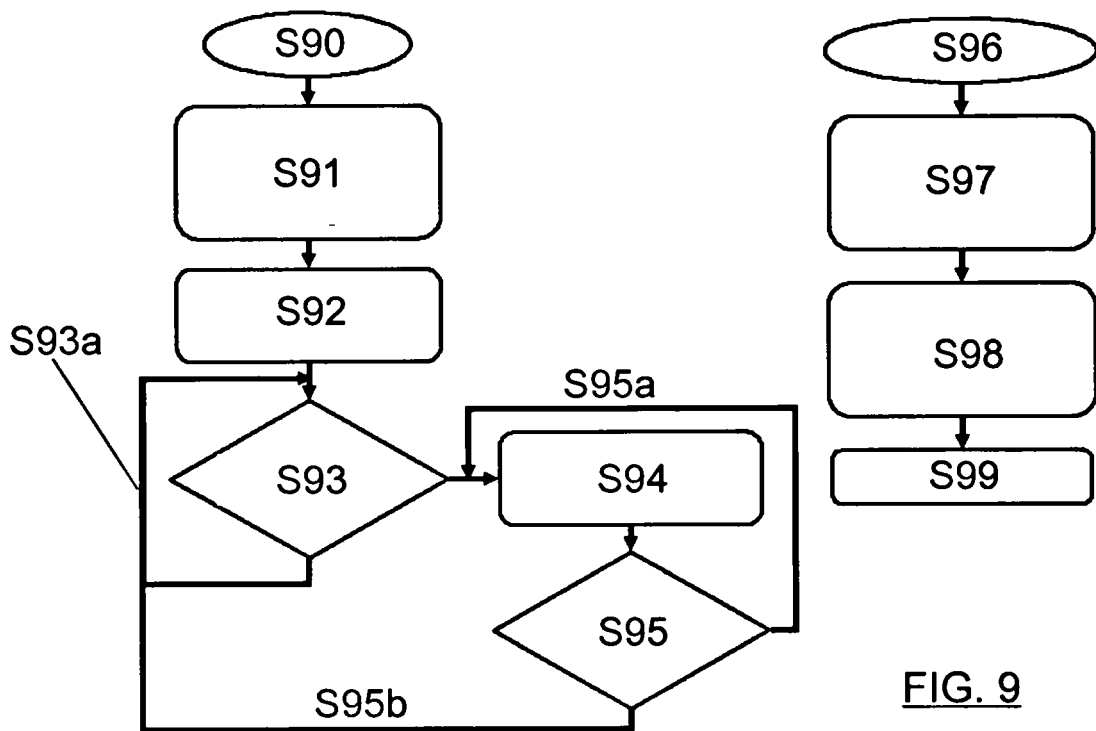
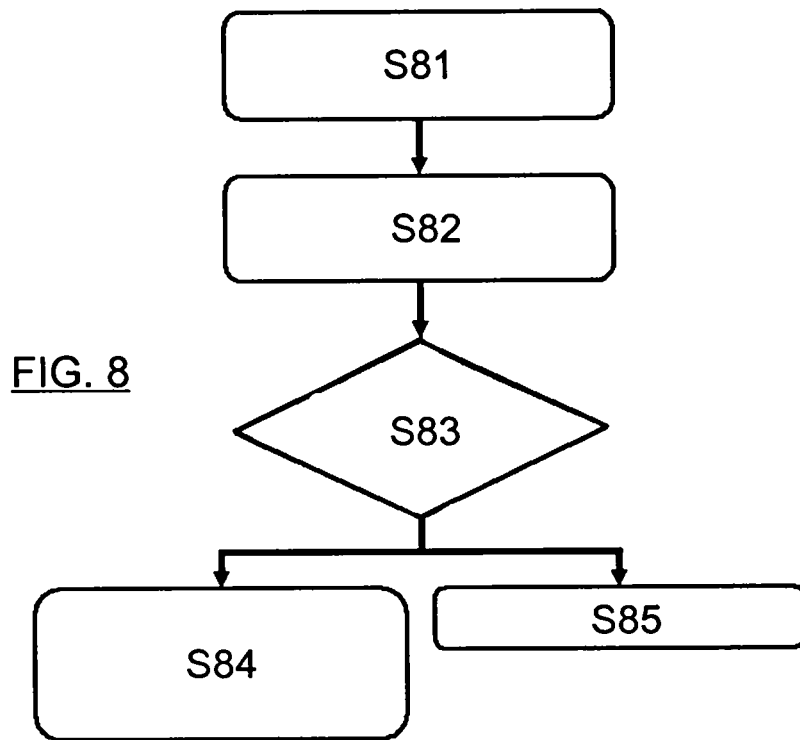


FIG. 5





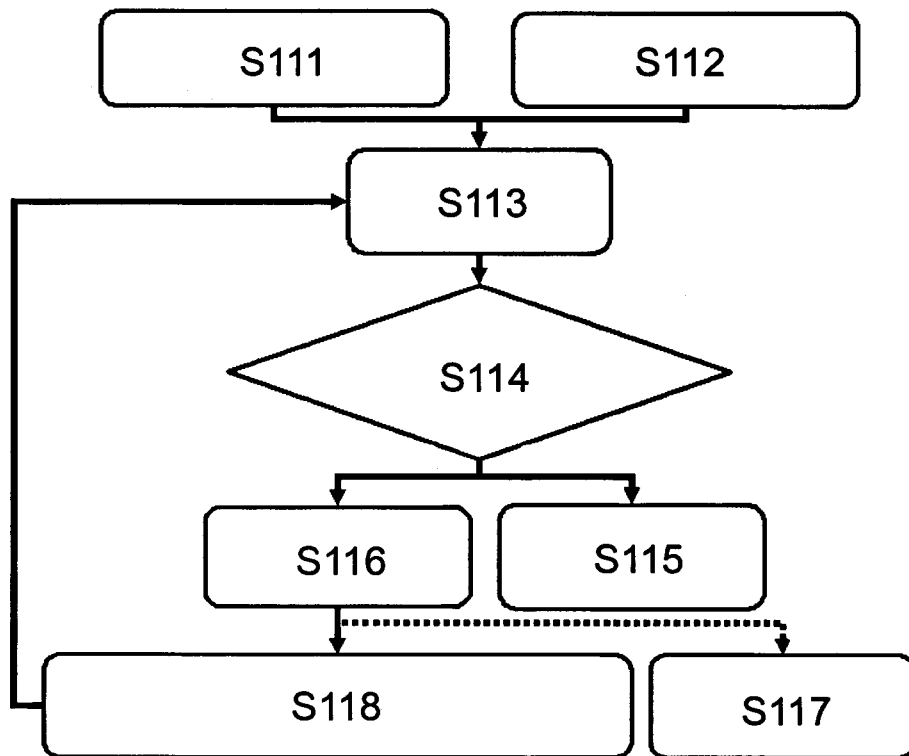
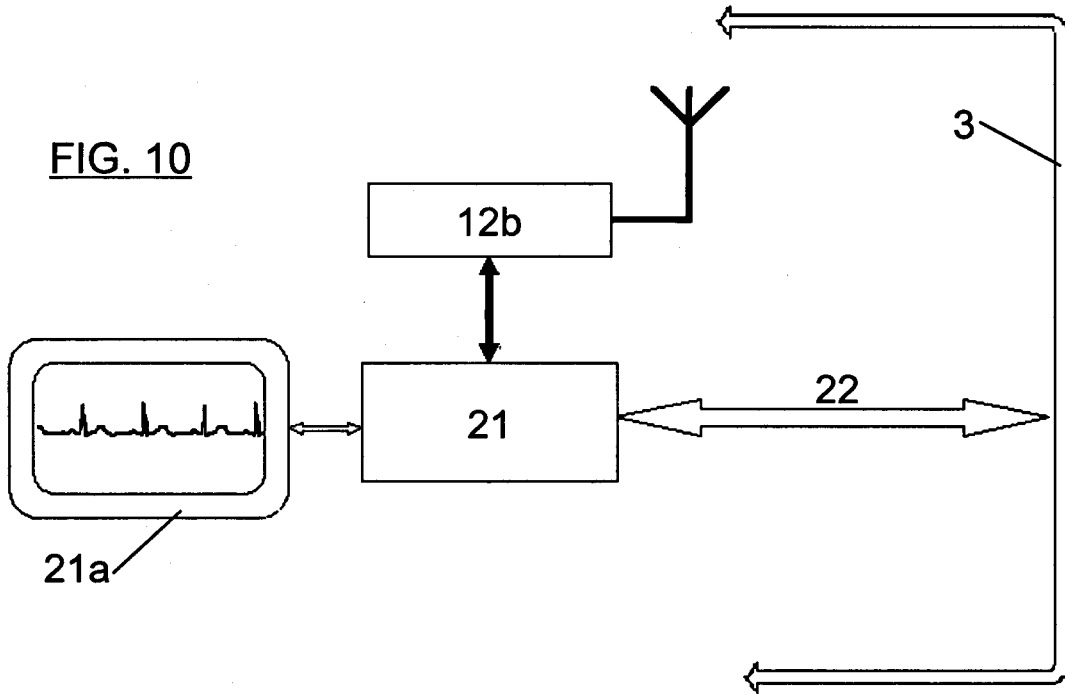


FIG. 11

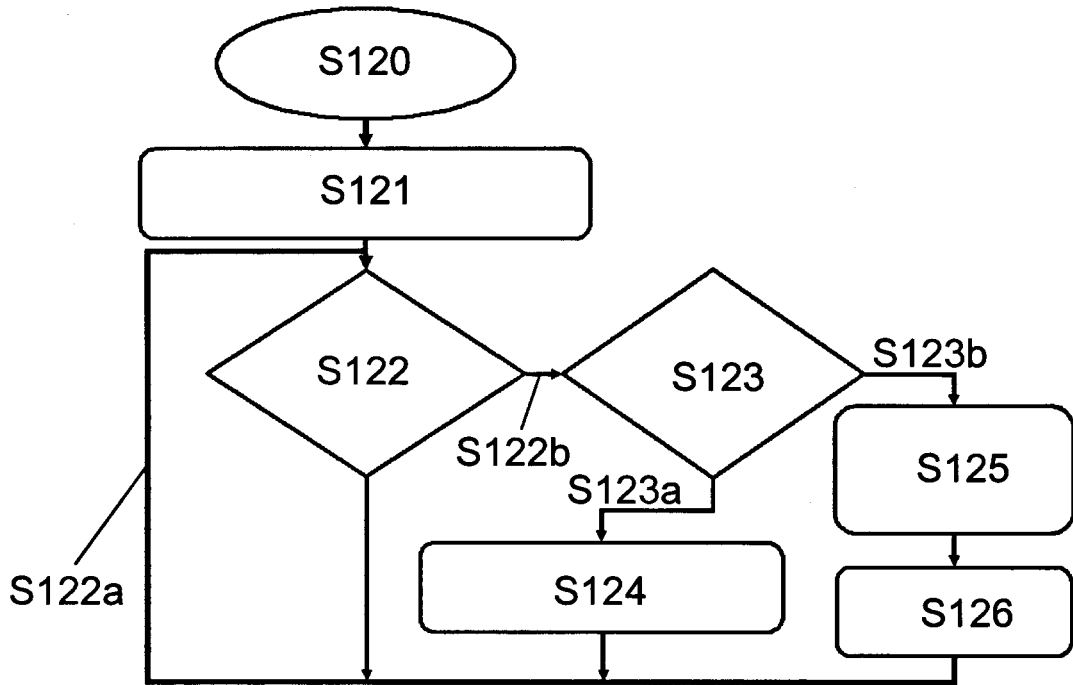


FIG. 12

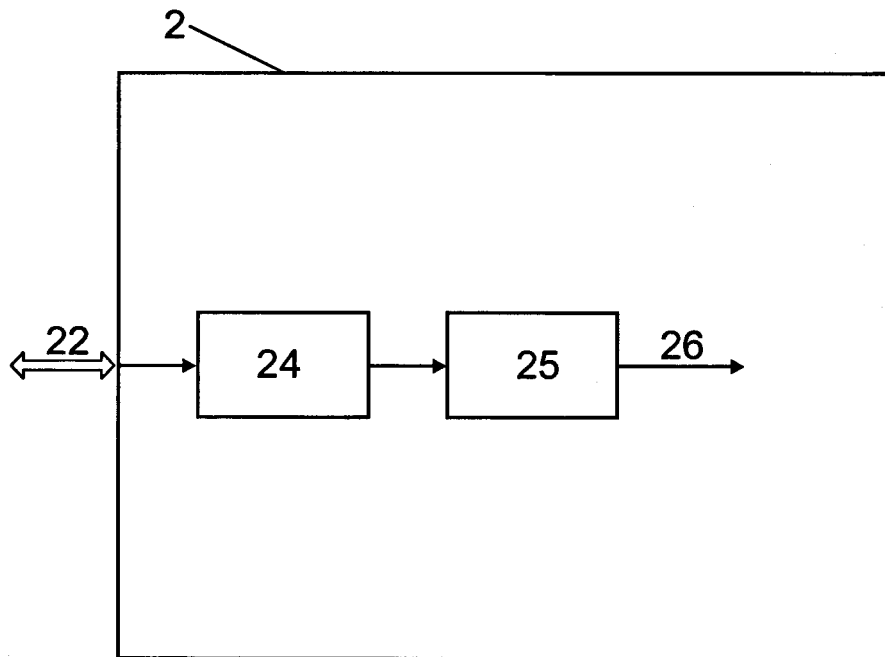


FIG. 13



OFICINA ESPAÑOLA DE
PATENTES Y MARCAS

ESPAÑA

① ES 2 253 080

② Nº de solicitud: 200401499

③ Fecha de presentación de la solicitud: 18.06.2004

④ Fecha de prioridad:

INFORME SOBRE EL ESTADO DE LA TÉCNICA

⑤ Int. Cl.: **H04L 12/56** (2006.01)

DOCUMENTOS RELEVANTES

Categoría	Documentos citados	Reivindicaciones afectadas
E	WO 2004068739 A1 (FLARION TECHNOLOGIES INC; CORSON M SCOTT; KAPOOR SAMIR) 12.08.2004, página 6, línea 3 - página 23, línea 17.	1-19
A	US 6580690 B1 (DAMIEN SOUAD) 17.06.2003, columna 2, línea 36 - columna 8, línea 34.	1-19
A	US 2002105922 A1 (JABBARI BIJAN; DINAN ESMAEL; PAPNEJA RAJIV) 08.08.2002, párrafos 0027-0077.	1-19
A	BALAKRISHNAN et al: "Improving Reliable Transport and Handoff Performance in Cellular Wireless Networks". In ACM Wireless Networks Journal (WINET). Diciembre 1995	1-19

Categoría de los documentos citados

X: de particular relevancia

Y: de particular relevancia combinado con otro/s de la misma categoría

A: refleja el estado de la técnica

O: referido a divulgación no escrita

P: publicado entre la fecha de prioridad y la de presentación de la solicitud

E: documento anterior, pero publicado después de la fecha de presentación de la solicitud

El presente informe ha sido realizado

para todas las reivindicaciones

para las reivindicaciones nº:

Fecha de realización del informe

30.03.2006

Examinador

M. Pérez Formigó

Página

1/1